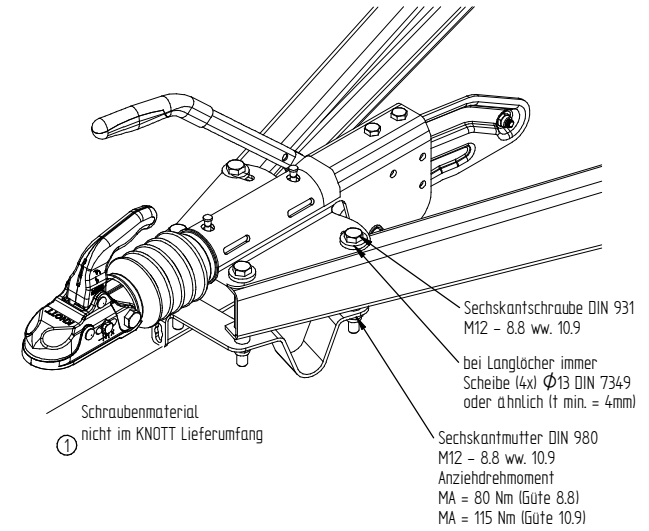
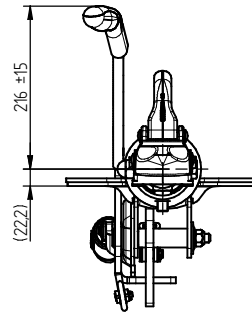
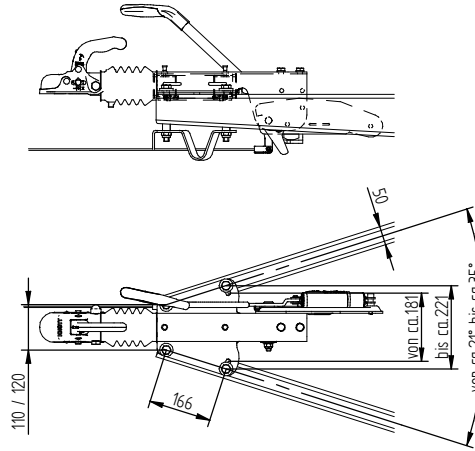
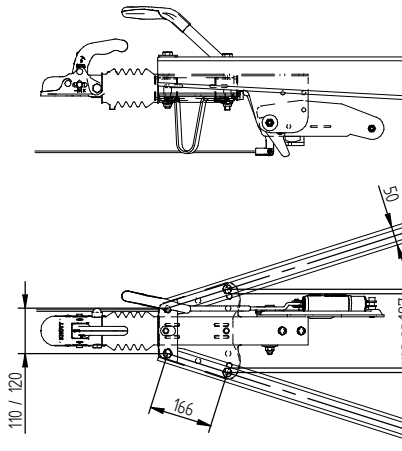
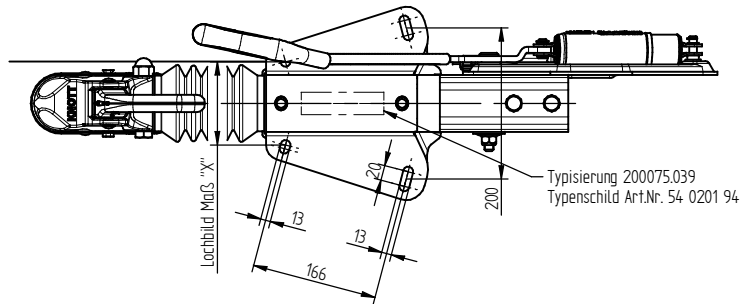


** = Maße bezogen auf Kugelkupplung K27-A N3

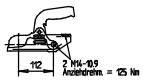


Aufbaufrüherung von unten an den Zugholm montiert

Aufbaufrüherung von oben auf den Zugholm montiert



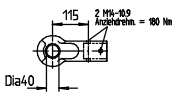
KNOTT Zugkugelkupplung
Typ : K27 Ausf. A N3
Art. Nr. : 8002709X
Art. Nr. kpl. : 9895959305
EG-Gen. Zeichen: [E] 00-0507 B50X



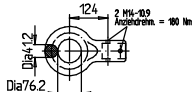
KNOTT Zugkugelkupplung
Typ : AV30 Ausf. A
Art. Nr. : 202980.003
Art. Nr. kpl. : 202998.003
EG-Gen. Zeichen: [E] 00-621 B50X



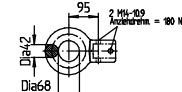
Zugöse (Ösenform DN74054-40A)
Typ : 26 0086 09
Art. Nr. : 26 0103 93
Art. Nr. kpl. : 98 7619 93
EG-Gen. Zeichen: [E] 00-0680 S



Zugöse (Ösenform VG 74059)
Typ : 26 0095 03
Art. Nr. : 26 0243 93
Art. Nr. kpl. : 98 7627 93
EG-Gen. Zeichen: [E] 00-0679 S

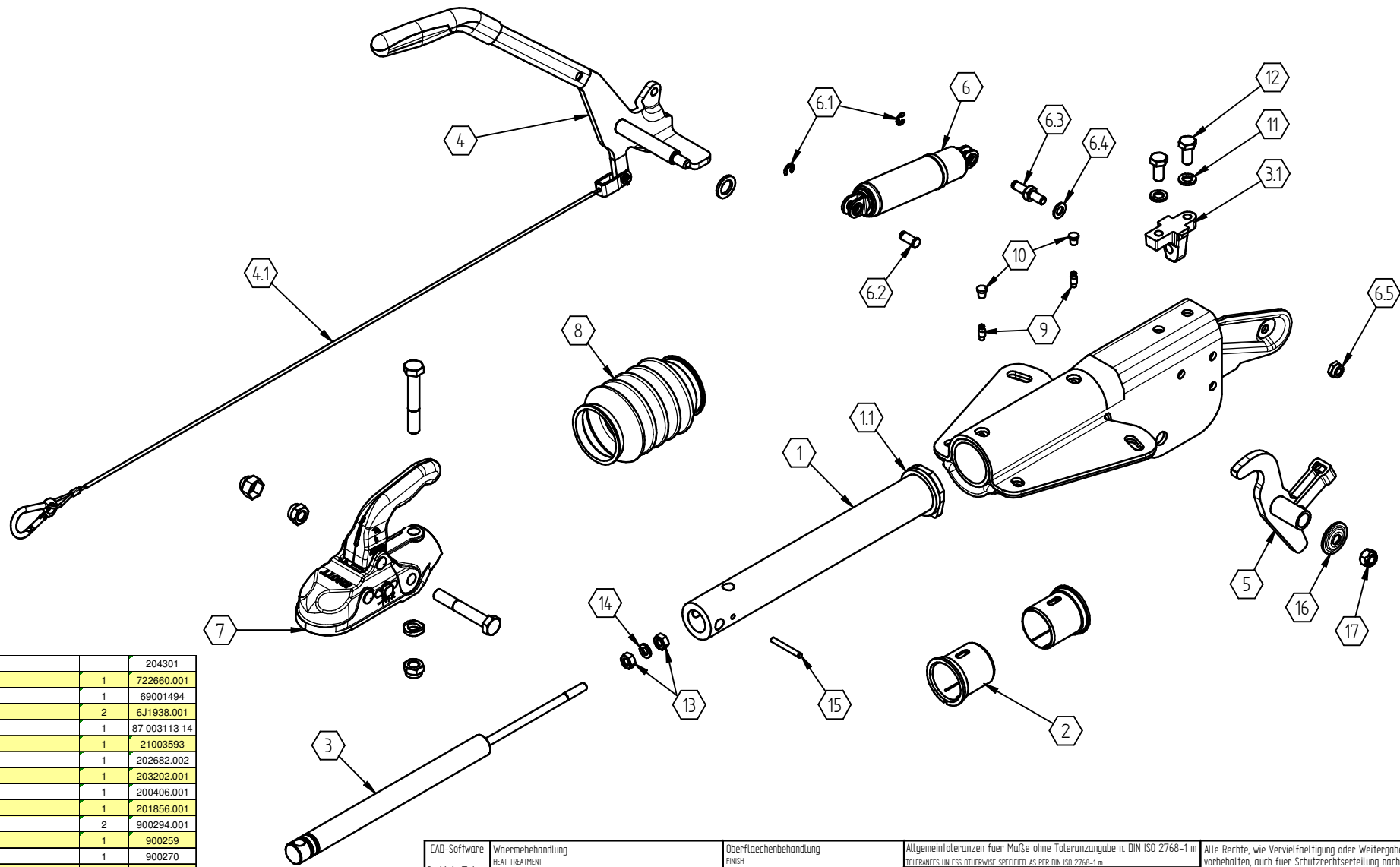


französische Ringöse
Typ : 26 0302 03
Art. Nr. : 26 0182 93
Art. Nr. kpl. : 98 8260 93
EG-Gen. Zeichen: [E] 00-0698 S



4	204301.006	K27-A N3 2"	110-120
2	204301.005	NATO-Öse	110-120
1	204301.004	EM300R-B	110-120
	204301.003	Öse-DIN	110-120
	204301.002	AV30-A	110-120
	204301.001	K27-A N3	110-120
	Artikel Nr.	Zugöse bzw. Zugkugelkupplung	Lochbild Maß "X"

CAD-Software Solid-Edge Wärmebehandlung HEAT TREATMENT Oberflächenbehandlung FINISH	Alle Rechte, wie Vervielfältigung oder Weitergabe an Dritte, vorbehalten, auch fuer Schutzrechtserteilung nach DIN 34. WE RESERVE ALL RIGHTS LIKE REPRODUCTION OR DISCUSSION TO A THIRD PARTY. ALL RIGHTS RESERVED BY PATENTS ACCORDING TO LAW.
Anl.Nr.: 000001 = geringfügige Änderung ohne technische Bedeutung MODIF.NR.: 000001 = MINOR MODIFICATION WITHOUT TECHNICAL BACKGROUND	Diese Maße werden bei der Abnahme besonders geprüft! THESE DIMENSIONS ARE USED TO BE ESPECIALLY CHECKED
1 15971 17.09.2007 Weber 2 16272 15.02.2008 HG, Lurtz 3 16507 04.07.2008 Spanik 4 16799 15.01.2009 HG, Lurtz 5 17378 09.11.2009 Siuda 6 17882 23.06.2010 Siuda 7 18103 17.09.2010 HG, Lurtz	ISO-Methode 17 Datum 19.06.06 Name M. Weber
Maßstab SCALE 1:5	Werkstoff MATERIAL Zug-Nr. 204301 Artikel-Nr. siehe Tabelle
Benennung DESCRIPTION KF27-B GF KF27-B GF Lb. 110-120/166	Blatt SHEET 1 Von OF 2 Blattformat SHEET SIZE A2



	KF27-B GF		204301
1	Zugstange kpl.	1	722660.001
1.1	Ring	1	69001494
2	Führungslager	2	6J1938.001
3	Stossdämpfer	1	87 003113 14
3.1	Stossdämpferhalter	1	21003593
4	Handbremshebel	1	202682.002
4.1	Abreibseil	1	203202.001
5	Übersetzungshebel	1	200406.001
6	Federspeicher kpl.	1	201856.001
6.1	Sicherungsscheibe	2	900294.001
6.2	Bolzen	1	900259
6.3	Ankerbolzen	1	900270
6.4	Scheibe A10,5 verz.	1	D125.017
6.5	Sicherungsmutter M10-8 verz.	1	D980.010
7	Zugkugelkupplung kpl. K27-A N3	1	9895059305
	Zugkugelkupplung kpl. AV30-A	1	203661.003
	Zugkugelkupplung kpl. Öse- DIN	1	98761993
	Zugkugelkupplung kpl. NATO-Öse	1	98762793
8	Faltenbalg	1	69000393
9	Schmiemoppel	2	48 0320 94
10	Schmiemoppelkappe	2	69 0245 94
11	Federling A12 DIN127	2	D127.008
12	Sechskantschr. M12x25-8.8 DIN933	1	D933.068
13	Sechskantmutter M10-8 verz.	2	D934.011
14	Federling A10 DIN127 verz.	1	D127.007
15	Zylinderstift dia 6m6x50	1	D6325.008
16	Scheibe dia 42 x2,5 x dia 13	1	43000794
17	Sicherungsmutter M12-8 verz.	1	D980.004
Pos.	Bezeichnung	Menge	Artikelnr.

EAD-Software Solid-Edge		Wärmebehandlung HEAT TREATMENT		Oberflächenbehandlung FINISH		Allgemeintoleranzen fuer Maße ohne Toleranzangabe n. DIN ISO 2768-1 m TOLERANCES UNLESS OTHERWISE SPECIFIED AS PER DIN ISO 2768-1 m Allgemeintoleranzen fuer Form und Lage nach DIN ISO 2768-2 K; Tolerierung DIN7167 TOLERANCES FOR FORM AND POSITION AS PER DIN ISO 2768-2 K; TOLERATING ACC. DIN7167		Alle Rechte, wie Vervielfältigung oder Weitergabe an Dritte, vorbehalten, auch fuer Schutzrechtserteilung nach DIN 34 WE RESERVE ALL RIGHTS LIKE REPRODUCTION OR DISCLOSURE TO A THIRD PARTY ALSO FOR GRANTING OF PATENTS ACCORDING DIN 34.	
Aend.Nr. "00000" = geringfügige Aenderung ohne technische Bedeutung MODIFYING "00000" = MINOR MODIFICATION WITHOUT TECHNICAL BACKGROUND				DIN ISO 15715		Diese Maße werden bei der Abnahme besonders geprüfert THESE DIMENSIONS ARE USED TO BE ESPECIALLY CHECKED		Rohteil Nr. ROUGH-No.	
1 15971 17.09.2007 Weber				Roh WEIGHT		Halbzeug SEMIFINISHED PRODUCT		Werkstoff MATERIAL	
2 16272 15.02.2008 HG., Lurtz				Fertig FINISHED				Zchnng.Nr. DRAWING-No.	
3 16507 04.07.2008 Spanik				ISO-Methode		Gezeichnet DRAWN		204301	
4 16799 15.01.2009 HG., Lurtz				Datum		Geprüft CHECKED		Artikel-Nr. ART.No.	
5 17378 09.11.2009 Siuda				Name		22.06.10		204301.001	
6 17882 23.06.2010 Siuda				Maßstab SCALE		M. Siuda		Lu	
7 18103 17.09.2010 HG., Lurtz				Index REF.		Aend. Nr. MODIFY. No.		Datum DATE	
Name		Date		Name		Date		Name	
 KNOTT GROUP BRAKE AND TRAILER TECHNOLOGY						KF27-B GF KF27-B GF Lb. 110-120/166			
								Blatt SHEET	
								Von OF	
								2	
								2	
								Blattformat SHEET SIZE	
								A3	